

ประชุมแผนการเลือกตั้งสมาชิก อบจ.

ในพื้นที่ กฟภ.3

ประจำปี 2568



การแบ่งเขตเลือกตั้งสมาชิกสภาองค์การบริหารส่วนจังหวัด

ลำดับ	จังหวัด	จำนวนอำเภอ	จำนวนเขต	จำนวนสมาชิก
1	สมุทรสาคร	3	30	30
2	นครปฐม	7	30	30
3	สุพรรณบุรี	10	30	30
4	กาญจนบุรี	13	30	30
	รวม	33	120	120



จังหวัดสมุทรสาคร

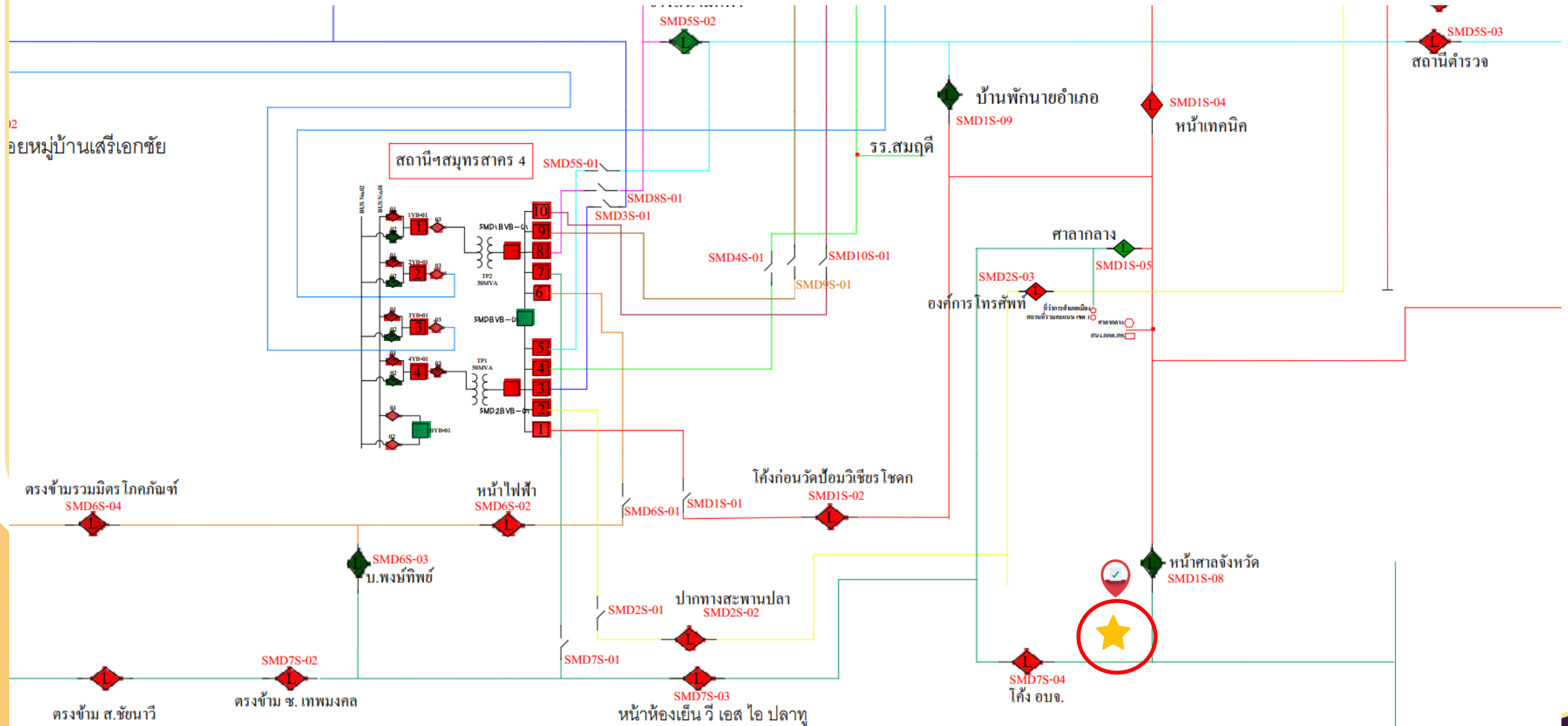
จุดรวมคะแนนจังหวัด จำนวน 1 แห่ง
อำเภอ จำนวน 3 แห่ง



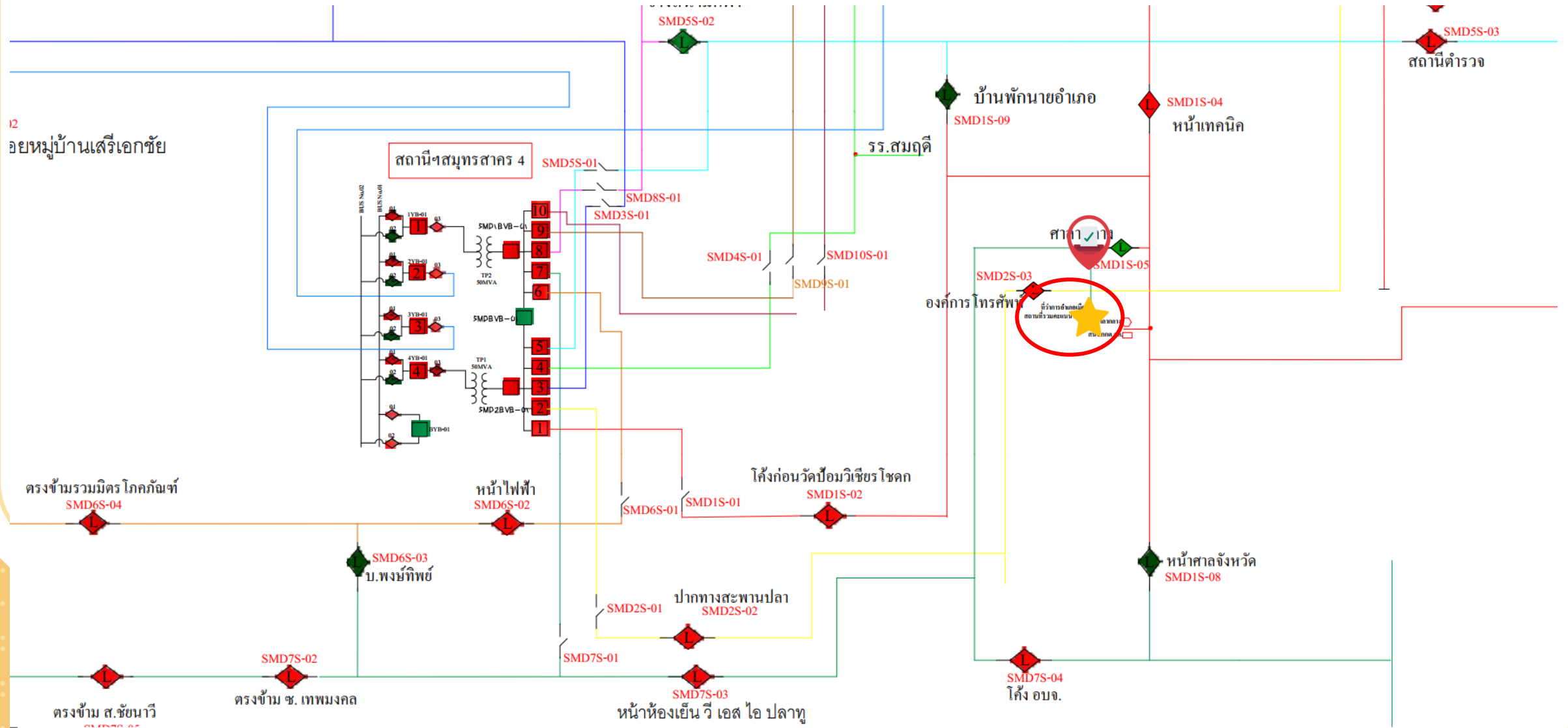
การแบ่งเขตเลือกตั้งสมาชิก อบจ. จังหวัดสมุทรสาคร

ลำดับ	อำเภอ	สถานที่รวมคะแนน	จำนวนเขต/สมาชิก	จำนวนเขตท้องถิ่นย่อย
1	เมืองสมุทรสาคร	ที่ทำการอำเภอเมืองสมุทรสาคร	16	34
2	กระทุ่มแบน	เทศบาลเมืองคลองมะเดื่อ	9	17
3	บ้านแพ้ว	หอประชุมอำเภอบ้านแพ้ว	5	14
จตุรวมคะแนน		อบจ.สมุทรสาคร	-	-
รวม			30	65

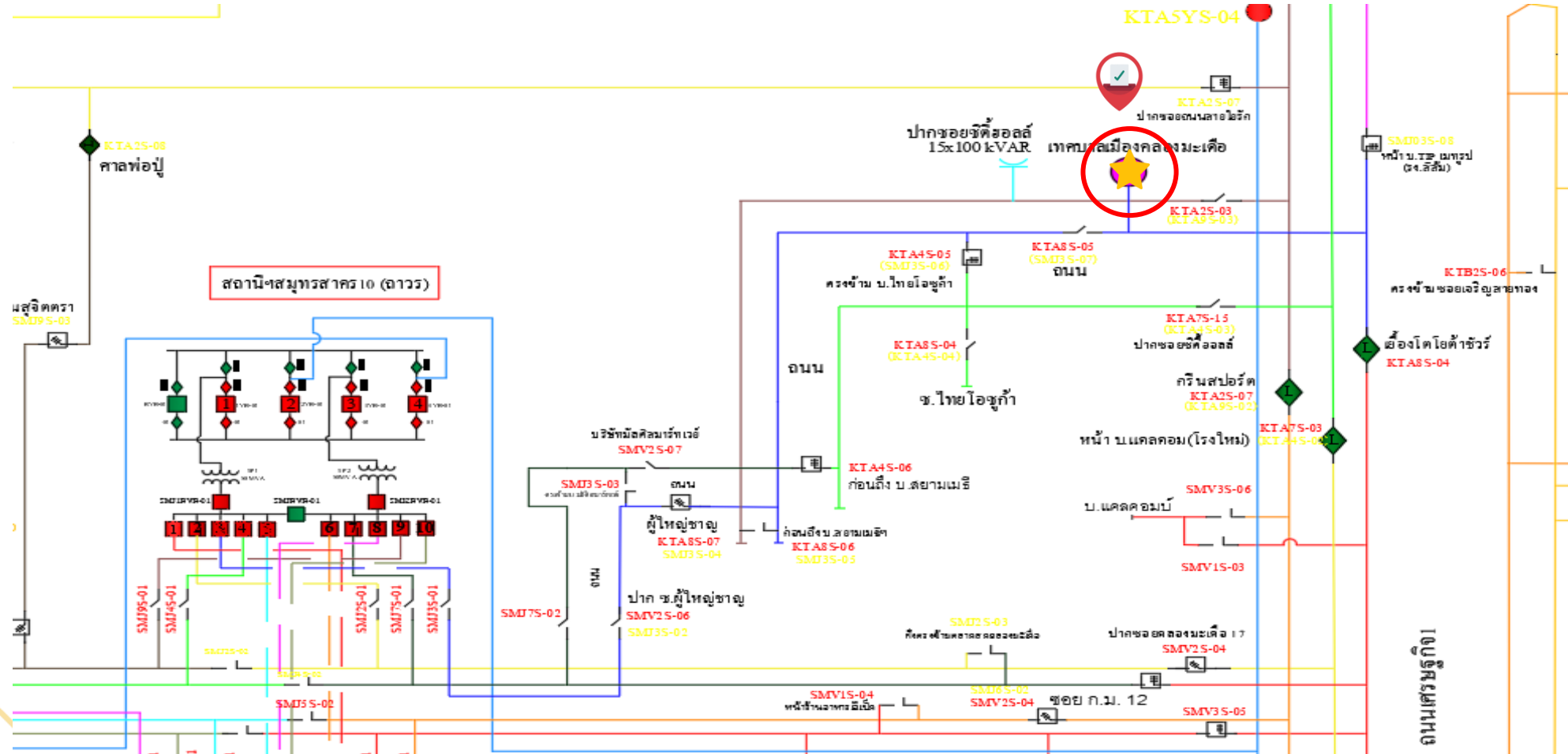
จุดรวมคะแนน อบจ.สมุทรสาคร (SMD07)



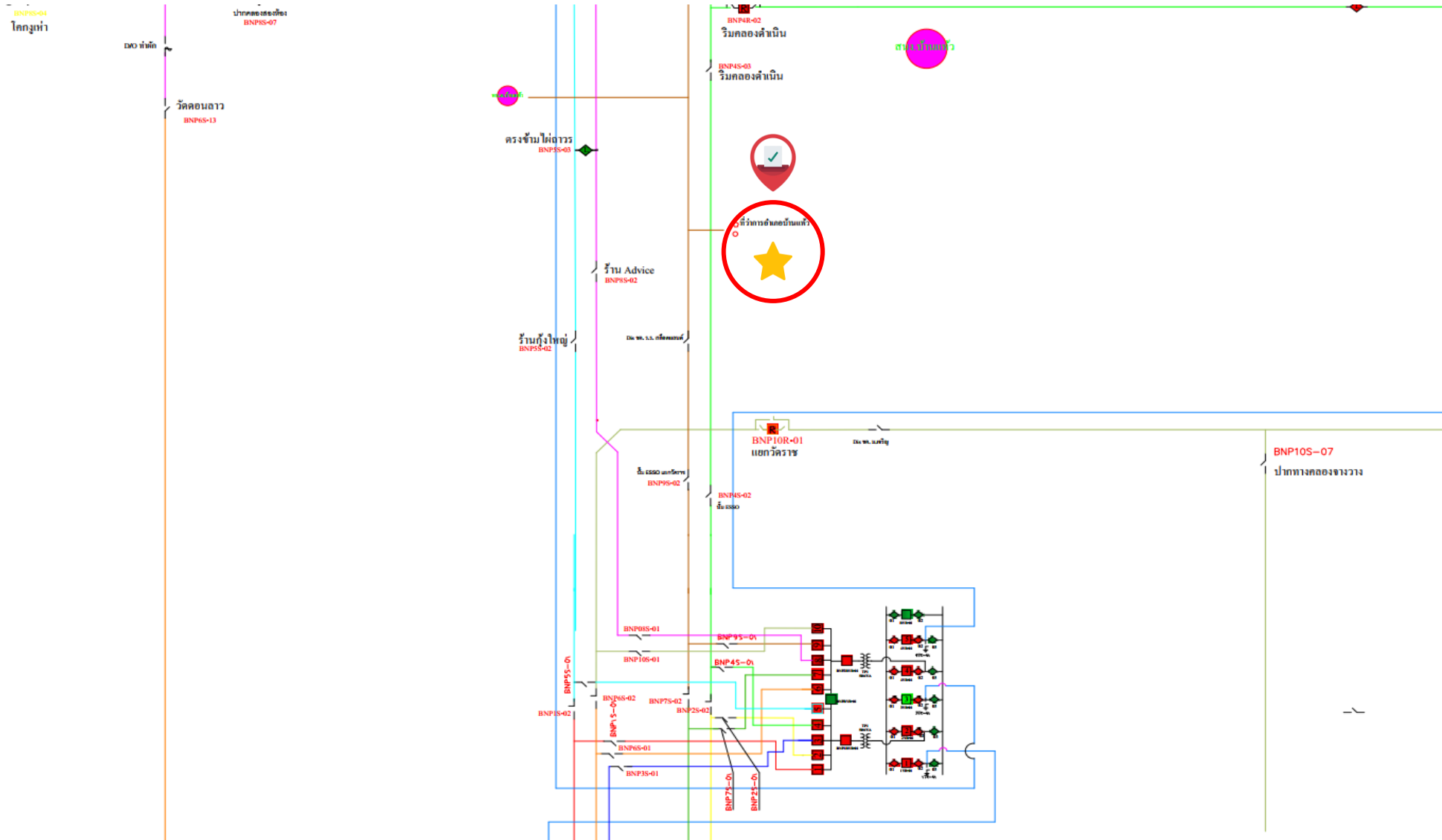
1. ที่ทำการอำเภอเมืองสมุทรสาคร (SMD07)



2. เทศบาลเมืองคลองมะเดื่อ (SMJ03)



3. หอประชุมอำเภอบ้านแพ้ว (BNP09)



แผนตัดจ่ายระบบไฟฟ้ารองรับการเลือกตั้งสมาชิก อบจ.สมุทรสาคร ปี 2568

แบบฟอร์มตัดจ่ายระบบไฟฟ้ารองรับการเลือกตั้งสมาชิกองค์การบริหารส่วนจังหวัด ในพื้นที่ กฟภ.3 ประจำปี 2568

ลำดับที่	จังหวัด	อำเภอ	จำนวนสมาชิกอำเภอต่อเขต	สถานที่ลงคะแนน / รวมคะแนน	วงจรหลัก	วงจรสำรอง	แผนการตัดจ่ายไฟฟ้าเพื่อลดโหลตวงจร (สับ, ปลด อุปกรณ์)	กฟส.
1	สมุทรสาคร จำนวนสมาชิก 30 คน	เมืองสมุทรสาคร	16	ที่ว่าการอำเภอเมืองสมุทรสาคร	SMD07	SMD01	1. สับ SMD06S-06 SF6 ปากซอยหมู่บ้านเสรี 2. ปลด SMD07S-02 SF6 ตรงข้ามซอยเทพมงคล	กฟส.สมุทรสาคร
		กระทุ่มแบน	9	เทศบาลเมืองคลองมะเดื่อ	SMJ03	KTA08,SMV01	เป็นวงจรที่สั้นและมั่นคง	กฟส.กระทุ่มแบน
		บ้านแพ้ว	5	หอประชุมอำเภอบ้านแพ้ว	BNP09	SAV05	เป็นวงจรที่สั้นและมั่นคง	กฟส.สมุทรสาคร 2 (บ้านแพ้ว)
	จตุรวมคะแนนประจำจังหวัด			องค์การบริหารส่วนจังหวัดสมุทรสาคร	SMD07	SMD01	อยู่บริเวณเดียวกับที่ว่าการอำเภอ	กฟส.สมุทรสาคร

จังหวัดนครปฐม

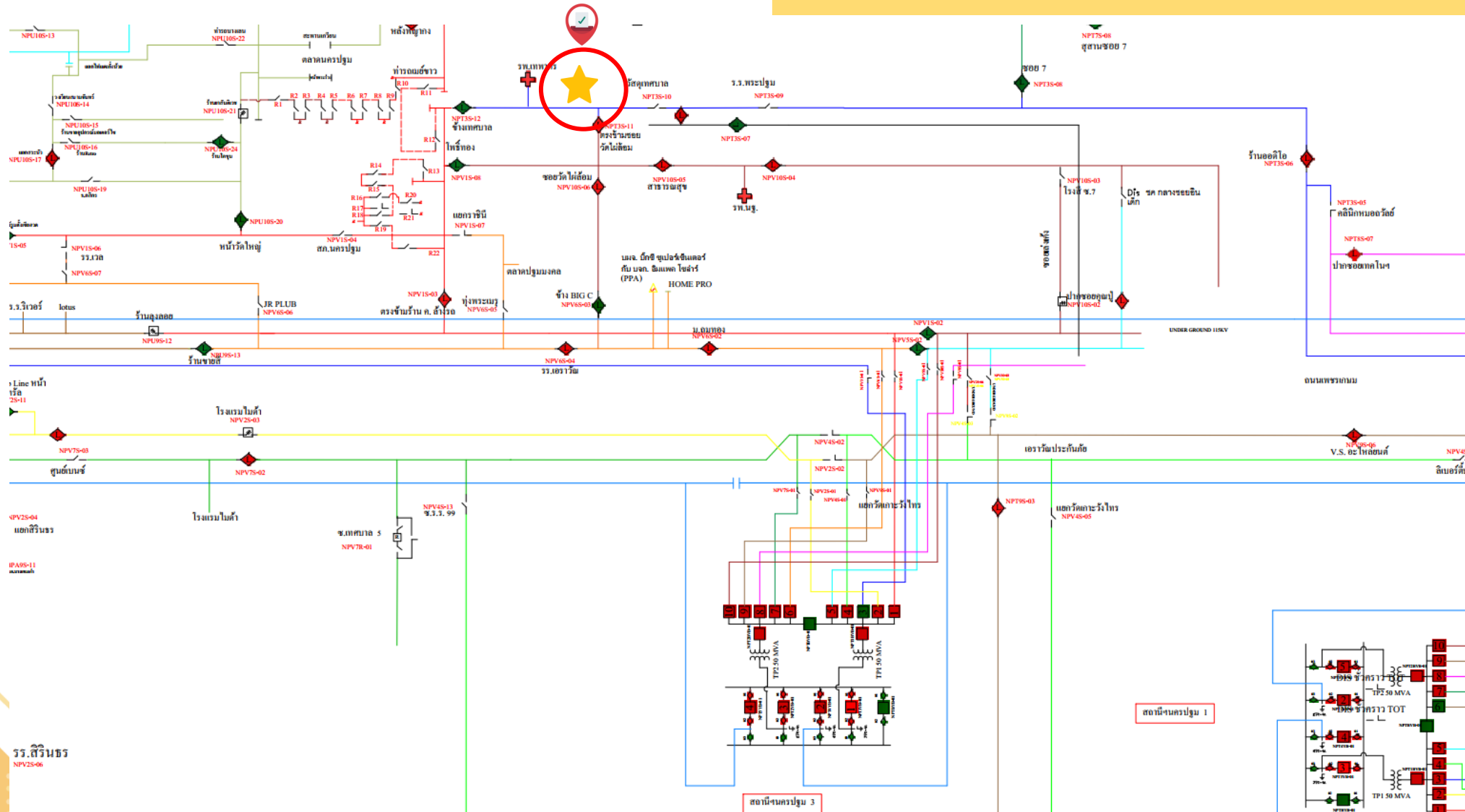
จุดรวมคะแนนจังหวัด จำนวน 1 แห่ง
อำเภอ จำนวน 7 แห่ง



การแบ่งเขตเลือกตั้งสมาชิก อบจ. จังหวัดนครปฐม

ลำดับ	อำเภอ	สถานที่รวมคะแนน	จำนวนเขต/สมาชิก	จำนวนเขตท้องที่ย่อย
1	เมืองนครปฐม	ที่ว่าการอำเภอเมืองนครปฐม	9	31
2	สามพราน	อาคารปฏิบัติธรรมเฉลิมพระเกียรติ 84 พระราชามหาราช วัดไร่ขิงพระอารามหลวง	7	23
3	กำแพงแสน	ที่ว่าการอำเภอกำแพงแสน	4	16
4	นครชัยศรี	ที่ว่าการอำเภอนครชัยศรี	4	25
5	บางเลน	ที่ว่าการอำเภอบางเลน	3	15
6	ดอนตูม	ที่ว่าการอำเภอดอนตูม	2	9
7	พุทธมณฑล	ที่ว่าการอำเภอพุทธมณฑล	1	ทุกตำบลในอำเภอ
จุดรวมคะแนน		อบจ.นครปฐม	-	-
รวม			30	-

1. ที่ว่าการอำเภอเมืองนครปฐม (NPV10)

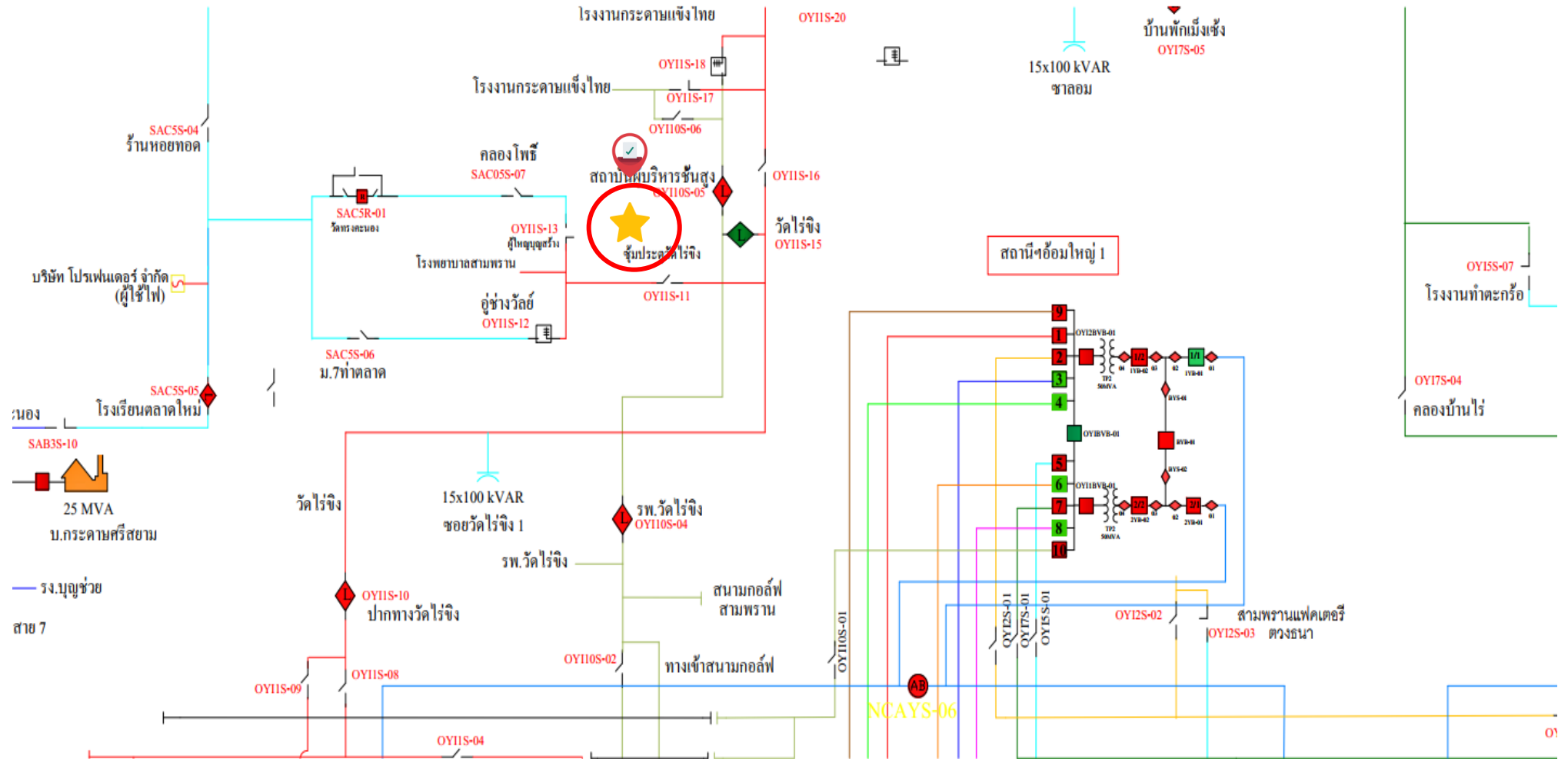


โรงเรียน
NPV25-06

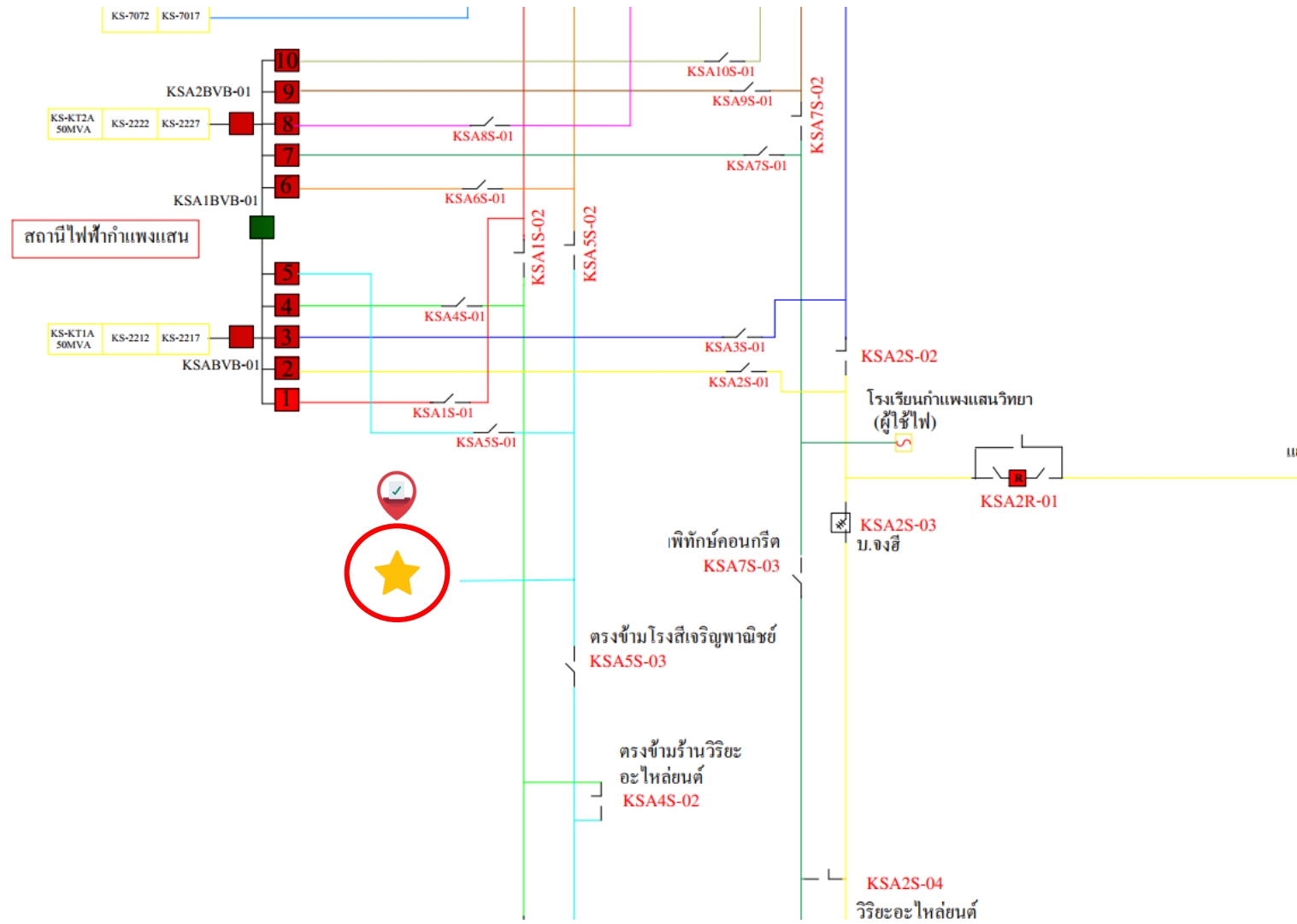
สถานีจ่ายแรงดัน 1

สถานีจ่ายแรงดัน 3

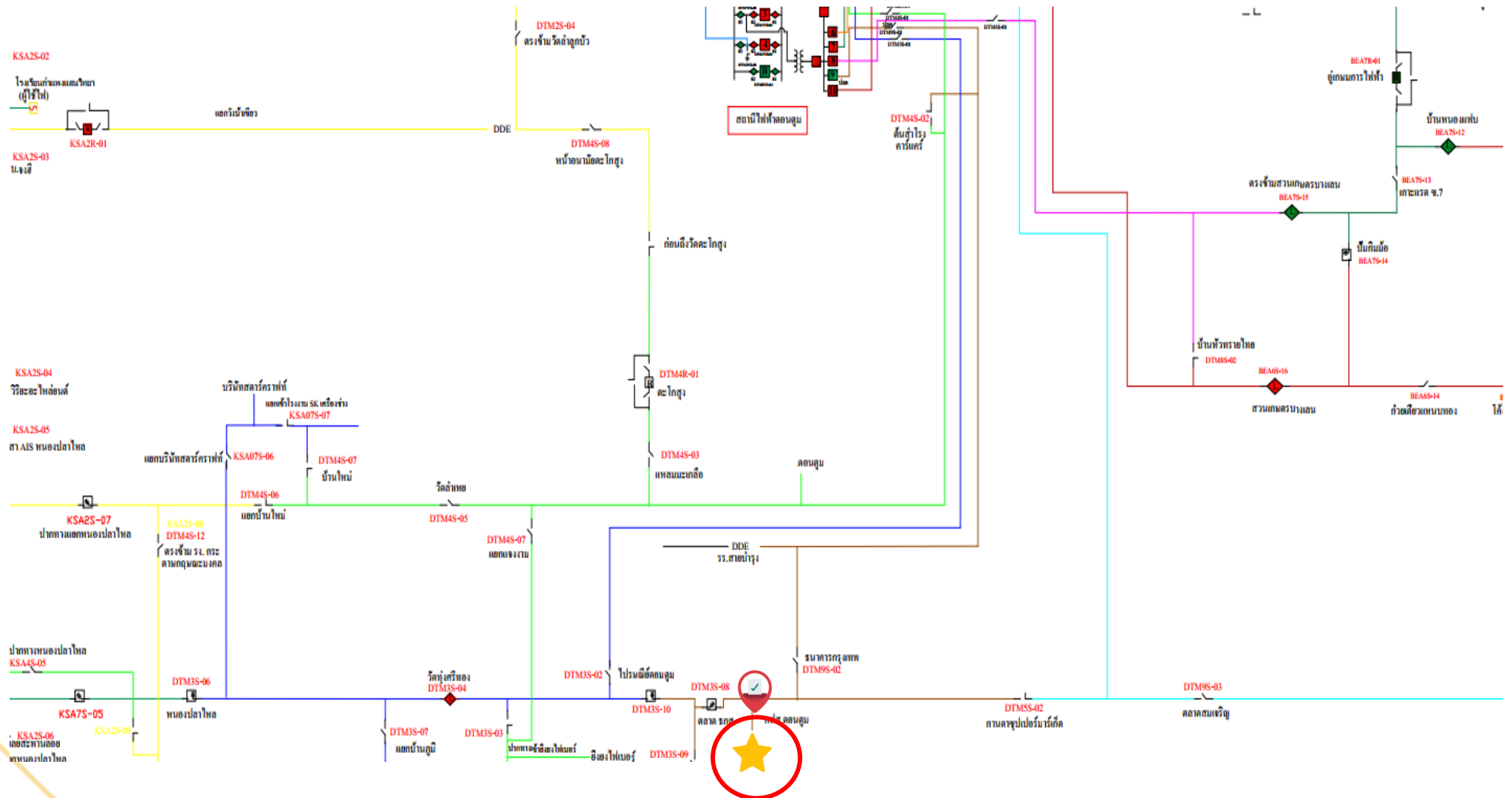
2. อาคารราชวิทยาลัยการ วัดไร่ขิงพระอารามหลวง(OYI01)



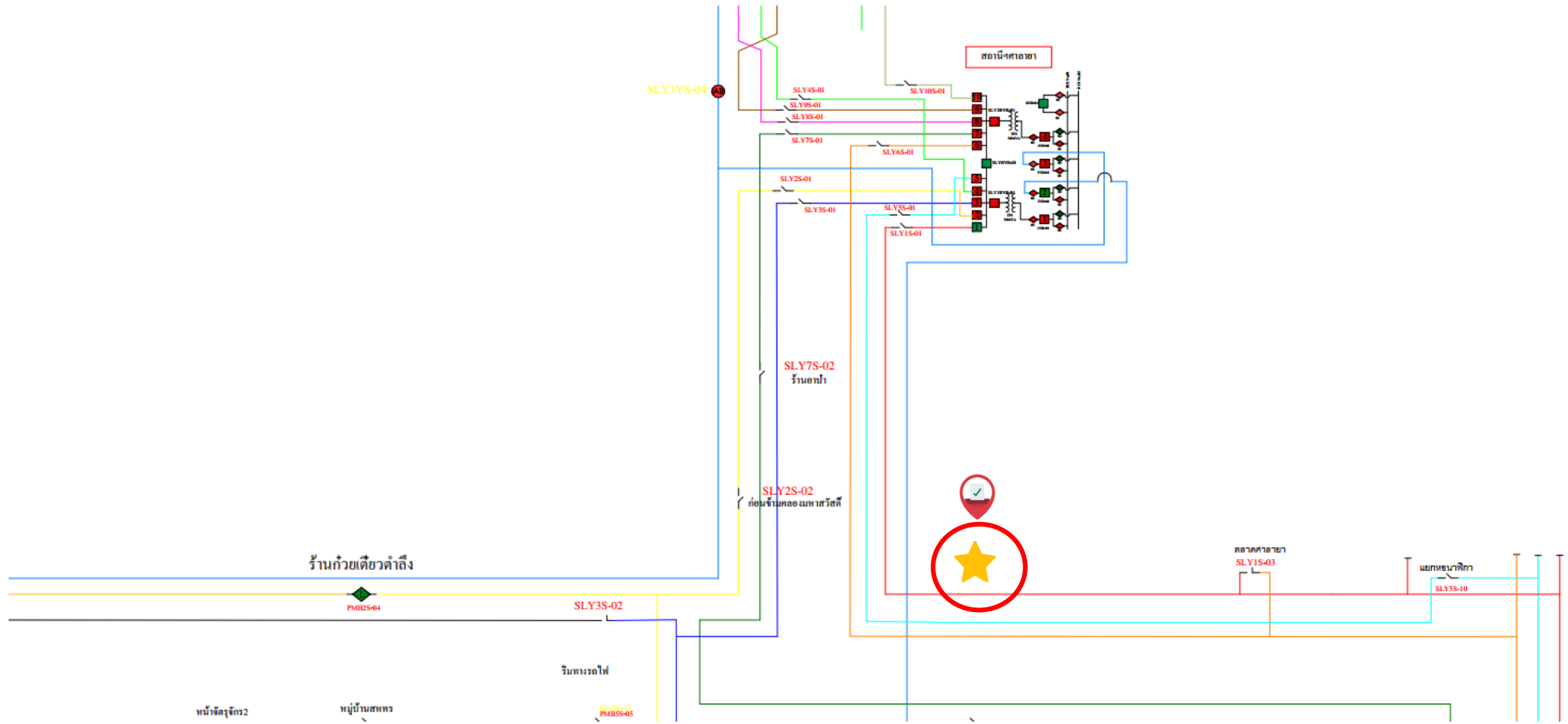
3. ทิว่่าการอำเภอกำแพงแสน (KSA05)



6. ที่ว่าการอำเภอดอนตูม (DTM09)



7. ทิว่่าการอำเภอพุทธรมณฑล (SLY05)



แผนตัดจ่ายระบบไฟฟ้ารองรับการเลือกตั้งสมาชิก อบจ.นครปฐม ปี 2568

แบบฟอร์มตัดจ่ายระบบไฟฟ้ารองรับการเลือกตั้งสมาชิกองค์การบริหารส่วนจังหวัด ในพื้นที่ กฟภ.3 ประจำปี 2568

ลำดับที่	จังหวัด	อำเภอ	จำนวนสมาชิกอำเภอต่อเขต	สถานที่ลงคะแนน / รวมคะแนน	วงจรหลัก	วงจรสำรอง	แผนการตัดจ่ายไฟเพื่อลดโหลดดวงจร (สับ, ปลด อุปกรณ์)	กฟส.
2	นครปฐม จำนวนสมาชิก 30 คน	เมืองนครปฐม	9	ที่ว่าการอำเภอเมืองนครปฐม	NPV03	NPV01	เป็นวงจรที่สั้นและมั่นคง	กฟส.นครปฐม
		สามพราน	7	อาคารปฏิบัติธรรมเฉลิมพระเกียรติ 84 พรรษามหาราชา วัดไร่ขิงพระอารามหลวง	OYI01	SAC05	เป็นวงจรที่สั้นและมั่นคง	กฟส.สามพราน
		กำแพงแสน	4	ที่ว่าการอำเภอกำแพงแสน	KSA05	KSA04	1.สับ KSA04S-02 DIS ตรงข้ามร้านวิริยะอะไหล่ยนต์ 2.ปลด KSA05S-03 DIS ตรงข้ามโรงสีเจริญพาณิชย์	กฟส.กำแพงแสน
		นครชัยศรี	4	ที่ว่าการอำเภอนครชัยศรี	NCB07	NCB02, SAC09	1.สับ NCB07S-08 SF6 โรงเหล้า 2.ปลด NCB07S-07 SF6 ตลาดไฟฟ้า	กฟส.นครชัยศรี
		บางเลน	3	ที่ว่าการอำเภอบางเลน	BEA10	BEA07	1.สับ BEA05S-09 DIS ตรงข้ามวัดลานคา 2.ปลด BEA10S-03 SF6 ป้อมเอสไอ	กฟส.บางเลน
		ดอนตูม	2	ที่ว่าการอำเภอดอนตูม	DTM09	DTM03	เป็นวงจรที่สั้นและมั่นคง	กฟส.ดอนตูม
		พุทธมณฑล	1	ที่ว่าการอำเภอพุทธมณฑล	SLY05	SLY01, SLY02, SLY06	1.สับ SLY05S-02 DIS ปากซอย ส.พุทธทรัพย์ 2.ปลด SLY05S-10 DIS แยกทอนาฬิกา	กฟส.พุทธมณฑล
จตุรวมคะแนนประจำจังหวัด				องค์การบริหารส่วนจังหวัดนครปฐม	NPW03	NPW05	1. สับ BPA09S-11 DIS อบต.บางแชนแก้ว 2. ปลด NPV02S-05 SF6 ช่าง รร.สิรินธร	กฟส.นครปฐม

จังหวัดสุพรรณบุรี

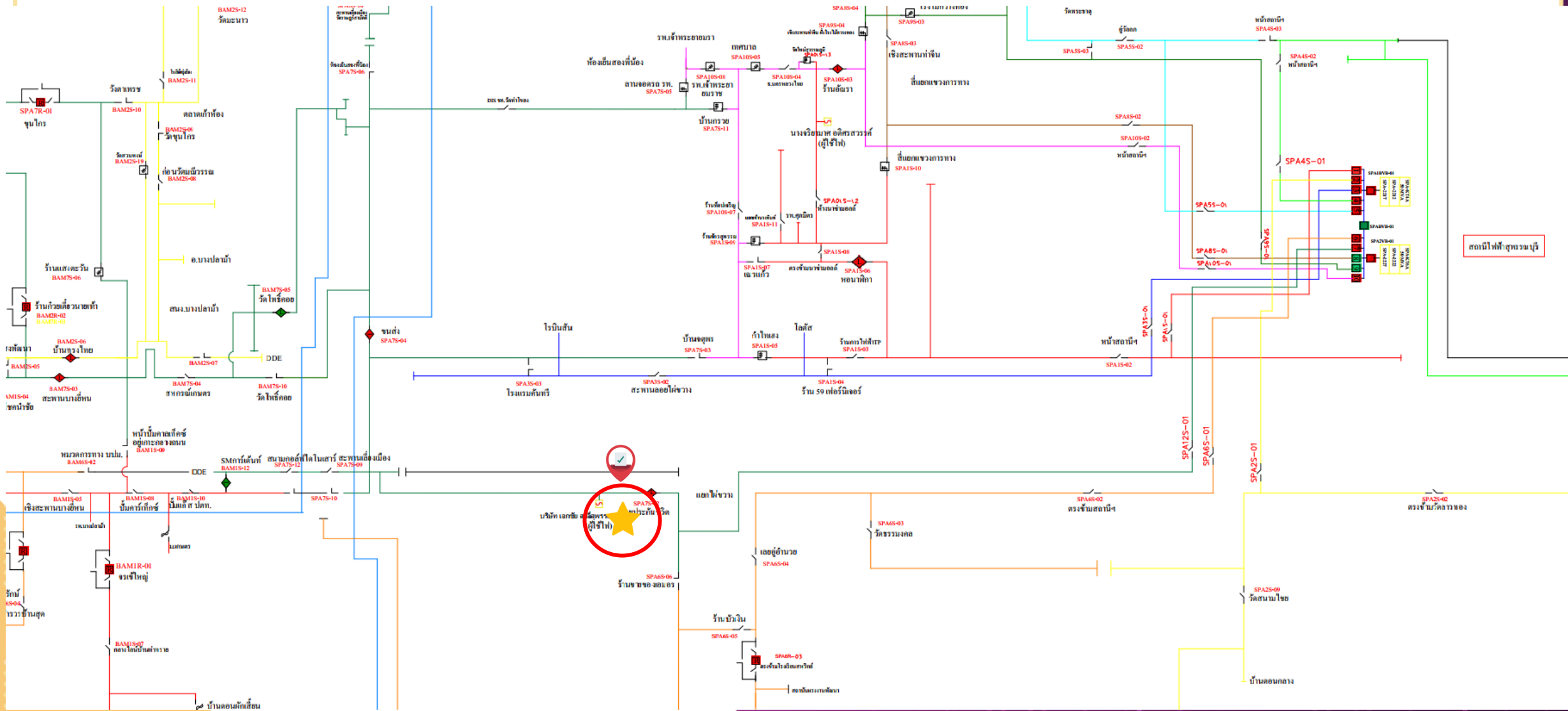
จุดรวมคะแนนจังหวัด จำนวน 1 แห่ง
อำเภอ จำนวน 10 แห่ง



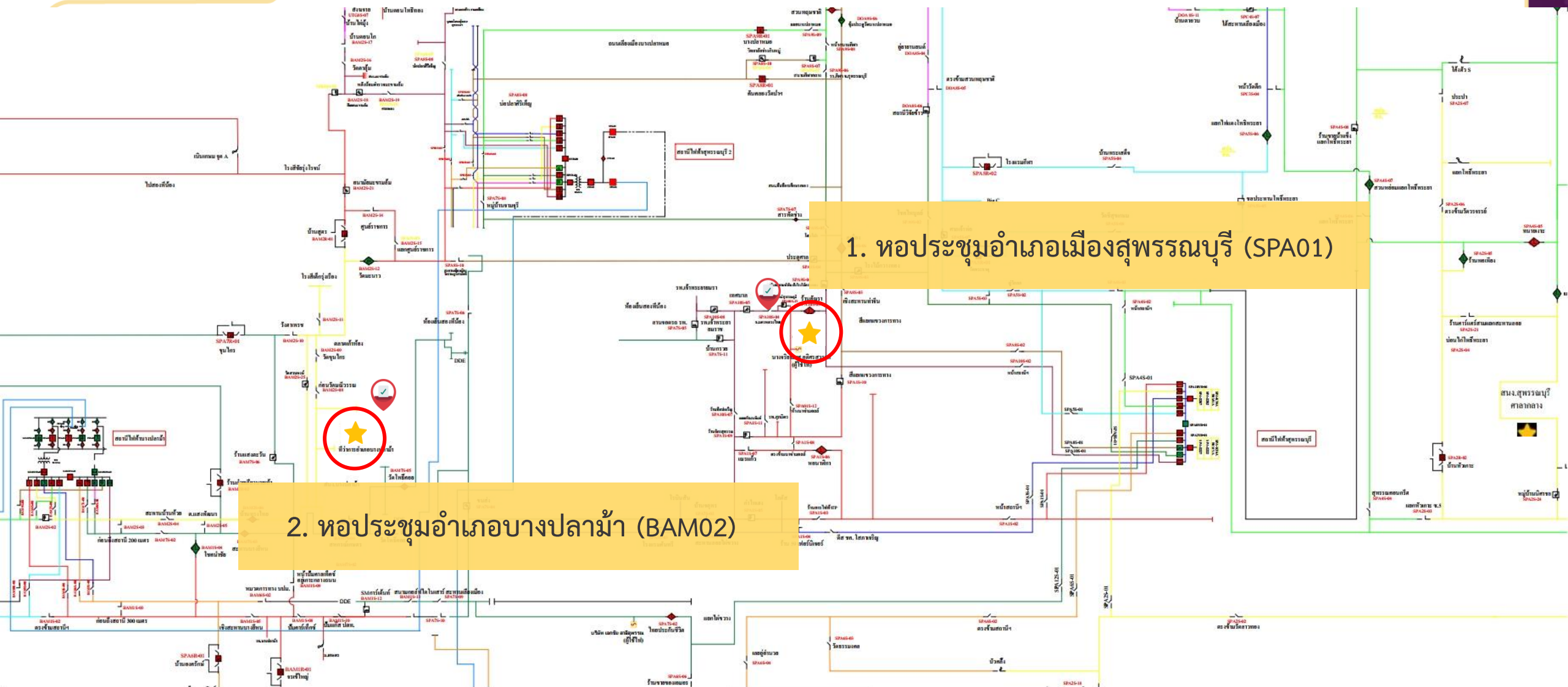
การแบ่งเขตเลือกตั้งสมาชิก อบจ. จังหวัดสุพรรณบุรี

ลำดับ	อำเภอ	สถานที่รวมคะแนน	จำนวนเขต/สมาชิก	จำนวนเขตท้องถิ่น ย่อย
1	เมืองสุพรรณบุรี	หอประชุมอำเภอเมืองสุพรรณบุรี	6	26
2	สามชุก	หอประชุมอำเภอสามชุก	2	8
3	หนองหญ้าไซ	หอประชุมอำเภอหนองหญ้าไซ	2	8
4	ดอนเจดีย์	หอประชุมโรงเรียนสระกระโจมโสภณพิทยา	2	8
5	สองพี่น้อง	หอประชุมอำเภอสองพี่น้อง	4	18
6	อู่ทอง	ศูนย์บริการชุมชนโรงเรียนอู่ทอง	4	18
7	บางปลาม้า	หอประชุมอำเภอบางปลาม้า	3	21
8	เดิมบางนางบวช	หอประชุมอำเภอเดิมบางนางบวช	3	19
9	ด่านช้าง	หอประชุมอำเภอด่านช้าง	2	9
10	ศรีประจันต์	หอประชุมโรงเรียนศรีประจันต์ “เมธีประมุข”	2	11
จุดรวมคะแนน		อบจ.สุพรรณบุรี	-	-
รวม			30	140

จุดรวมคะแนน อบจ. จังหวัดสุพรรณบุรี (SPA07)



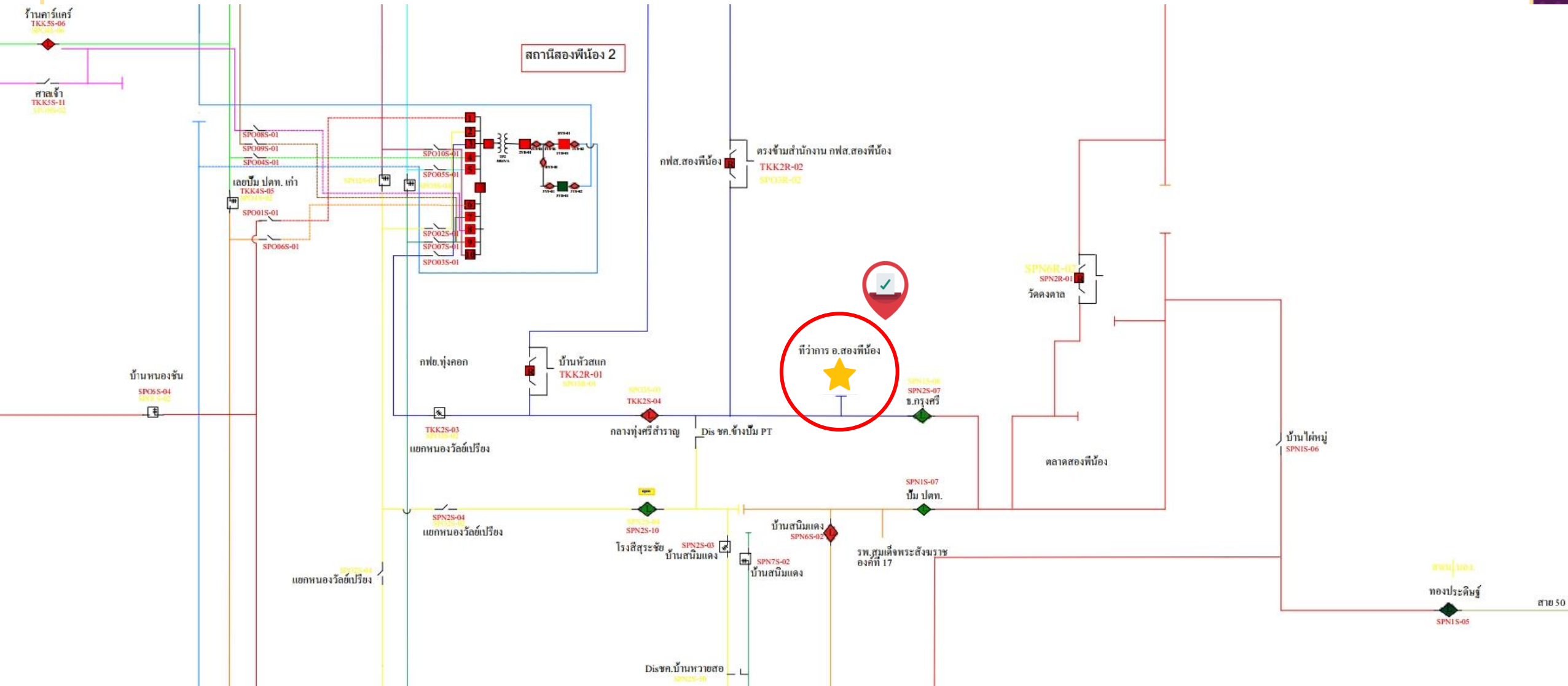
สถานีไฟฟ้าสุพรรณบุรี



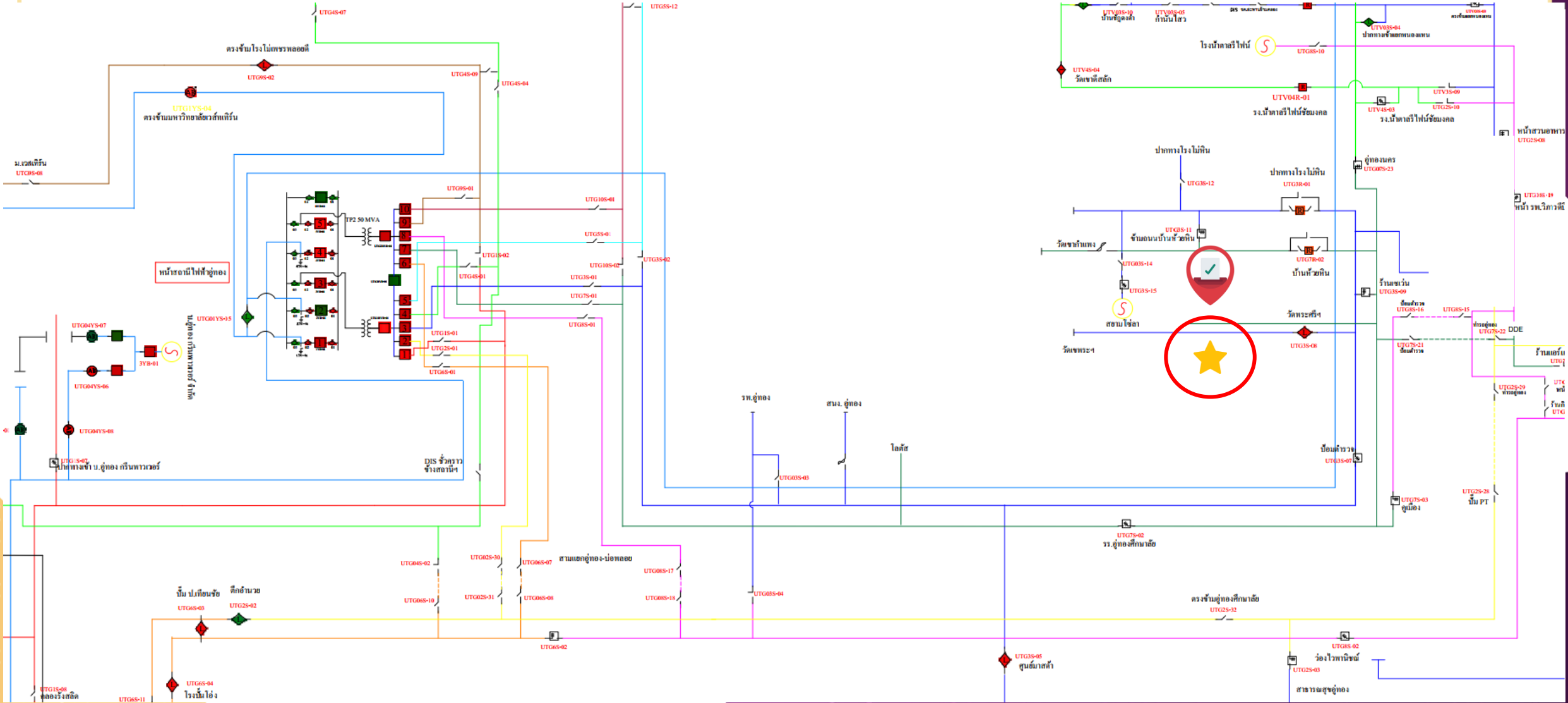
1. หอประชุมอำเภอเมืองสุพรรณบุรี (SPA01)

2. หอประชุมอำเภอบางปลาม้า (BAM02)

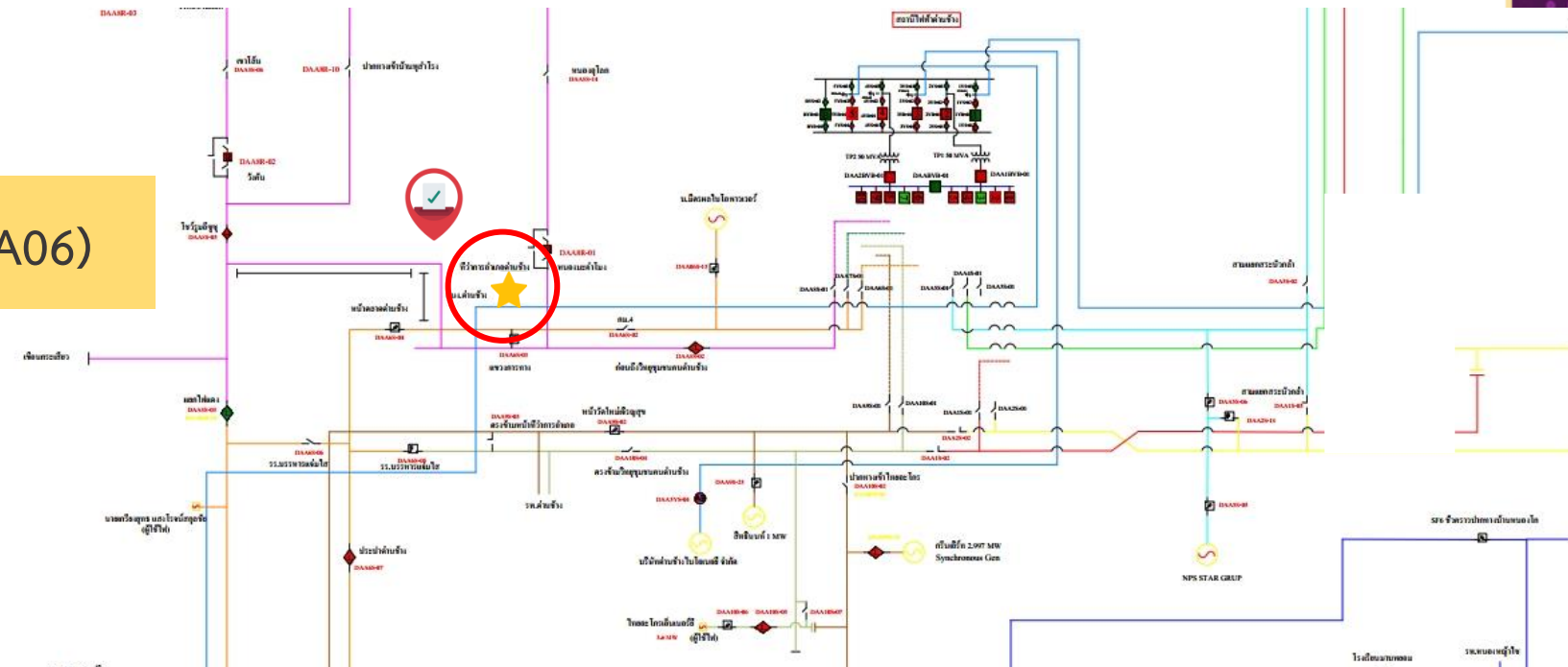
3. หอประชุมอำเภอสองพี่น้อง (SPO03)



4. ศูนย์บริการชุมชนโรงเรียนอุทอง (UTG03)



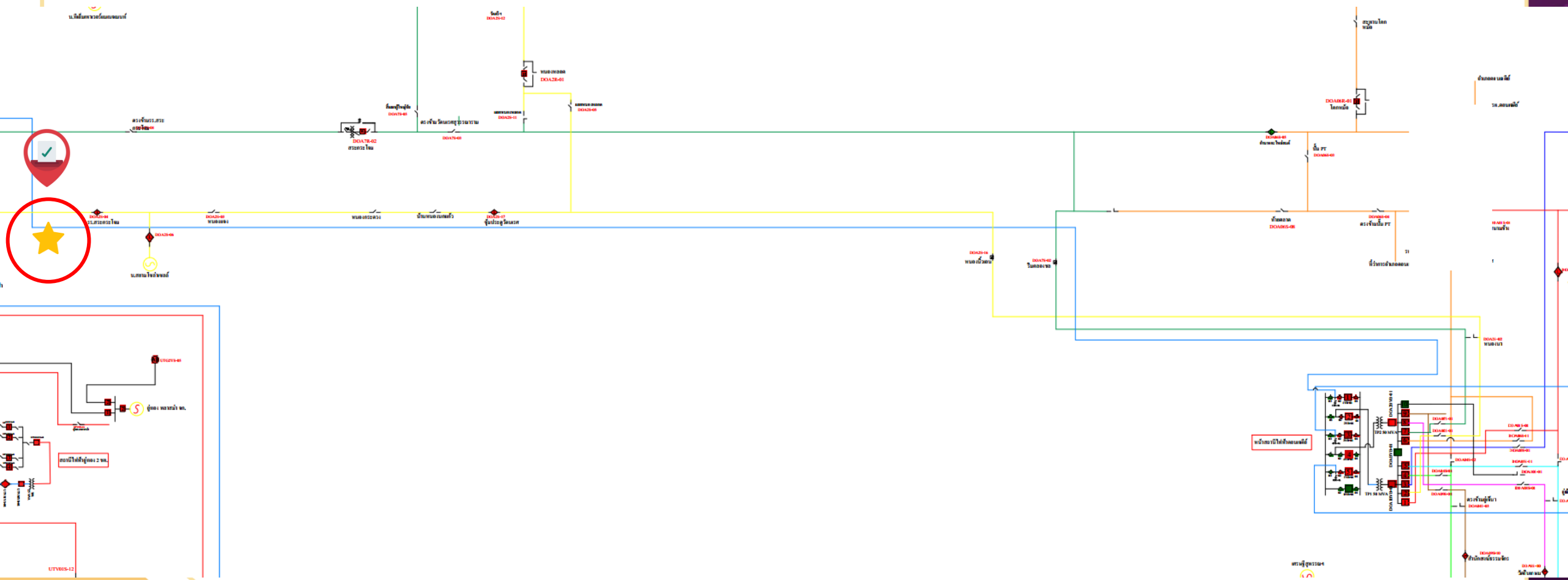
5. หอประชุมอำเภอด่านช้าง (DAA06)



6. หอประชุมอำเภอหนองหญ้าไซ (LWA03)



10. หอประชุมโรงเรียนสระกระโจมโสภณพิทยา (DOA02)



แผนตัดจ่ายระบบไฟฟ้ารองรับการเลือกตั้งสมาชิก อบจ.สุพรรณบุรี ปี 2568

แบบฟอร์มตัดจ่ายระบบไฟฟ้ารองรับการเลือกตั้งสมาชิกองค์การบริหารส่วนจังหวัด ในพื้นที่ กฟภ.3 ประจำปี 2568

ลำดับที่	จังหวัด	อำเภอ	จำนวนสมาชิกอำเภอต่อเขต	สถานที่ลงคะแนน / รวมคะแนน	วงจรหลัก	วงจรสำรอง	แผนการตัดจ่ายไฟเพื่อลดโหลดดวงจร (สับ, ปลด อุปกรณ์)	กฟส.
3	สุพรรณบุรี จำนวนสมาชิก 30 คน	เมืองสุพรรณบุรี	6	ที่ว่าการอำเภอเมืองสุพรรณบุรี	SPA01	SPA10	เป็นวงจรที่สั้นและมั่นคง	กฟส.สุพรรณบุรี
		สามชุก	2	หอประชุมอำเภอสามชุก	XCA02	DBA03, DBA04	1.สับ XCA03S-06 SF6 ธนาคารไทยพาณิชย์ 2.ปลด XCA03S-05 SF6 ร้านเทเลวิซ	กฟส.สามชุก
		หนองหญ้าไซ	2	หอประชุมเทศบาลหนองหญ้าไซ	LWA03	DAA02	1.สับ DAA02S-15 SF6 โรงเรียนนาบพยอม 2.ปลด DAA02S-14 DIS รพ.หนองหญ้าไซ 3.สับ DBA04S-08 SF6 บ้านดอนยาว 4.ปลด DAA02S-16 SF6 หน้าสยามโซลาร์ เอ็นเนอร์ยี 1	กฟส.หนองหญ้าไซ
		ดอนเจดีย์	2	หอประชุมโรงเรียนสระกระโจมโสภณพิทยา	DOA02	DOA07, LWA04	เป็นวงจรที่สั้นและมั่นคง	กฟส.ดอนเจดีย์
		สองพี่น้อง	4	หอประชุมอำเภอสองพี่น้อง	SPO03	SPN01	เป็นวงจรที่สั้นและมั่นคง	กฟส.สองพี่น้อง
		อู่ทอง	4	ศูนย์บริการชุมชน โรงเรียนอู่ทอง	UTG03	UTG07	ศูนย์บริการชุมชนอยู่ปลายสาย	กฟส.อู่ทอง
		บางปลาม้า	3	หอประชุมอำเภอบางปลาม้า	BAM02	SPB01	1.สับ BAM02S-12 SF6 วัดมะนาว 2.ปลด BAM02S-19 SF6 วัดสวนหงษ์	กฟส.บางปลาม้า
		เดิมบางนางบวช	3	ที่ว่าการอำเภอเดิมบางนางบวช	DBA05	DBA06	1.สับ DBA01S-03 SF6 โรงเรียนธรรมโชติ 2.ปลด DBA05S-03 SF6 วัดนางบวช	กฟส.เดิมบางนางบวช
		ด่านช้าง	2	หอประชุมอำเภอด่านช้าง	DAA06	DAA08	1.สับ DAA06S-05 SF6 โรงเรียนบรรหารแจ่มใส 2.ปลด DAA06S-04 SF6 หน้าตลาดด่านช้าง	กฟส.ด่านช้าง
		ศรีประจันต์	2	หอประชุมโรงเรียนศรีประจันต์ เมธีประมุข	SPC05	XCA10, XCA08	1.สับ SPA04S-11 SF6 ป.รุ่งเรือง 2.ปลด SPC05S-06 SF6 เมธีประมุข	กฟส.ศรีประจันต์
จุดรวมคะแนนประจำจังหวัด				องค์การบริหารส่วนจังหวัดสุพรรณบุรี	SPA07	SPA03	1.สับ BAM07S-05 SF6 วัดโพธิ์ค้อย 2.ปลด SPA07S-02 SF6 ไทยประกันชีวิต	กฟส.สุพรรณบุรี

จังหวัดกาญจนบุรี

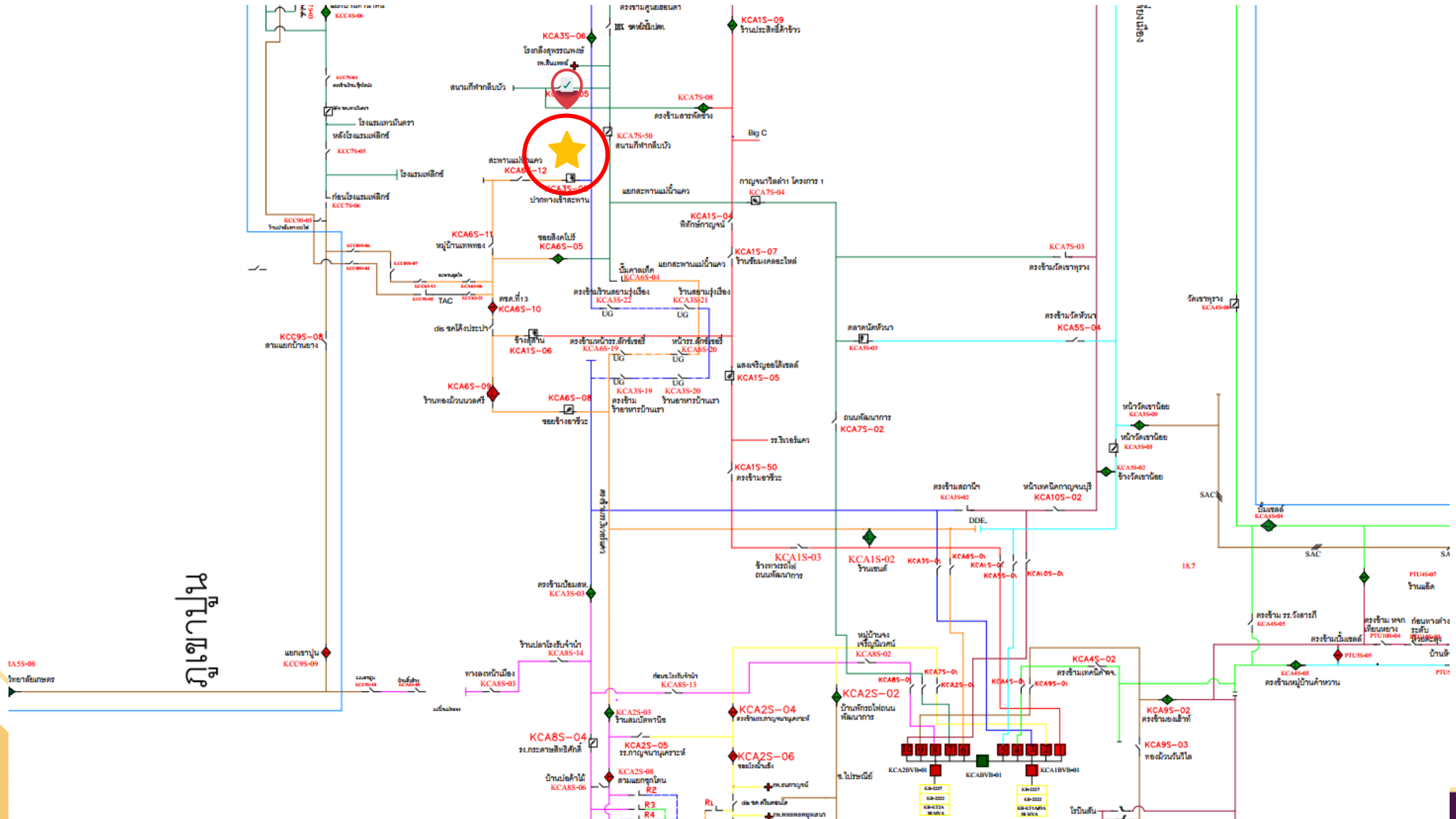
จุดรวมคะแนนจังหวัด จำนวน 1 แห่ง
อำเภอ จำนวน 13 แห่ง



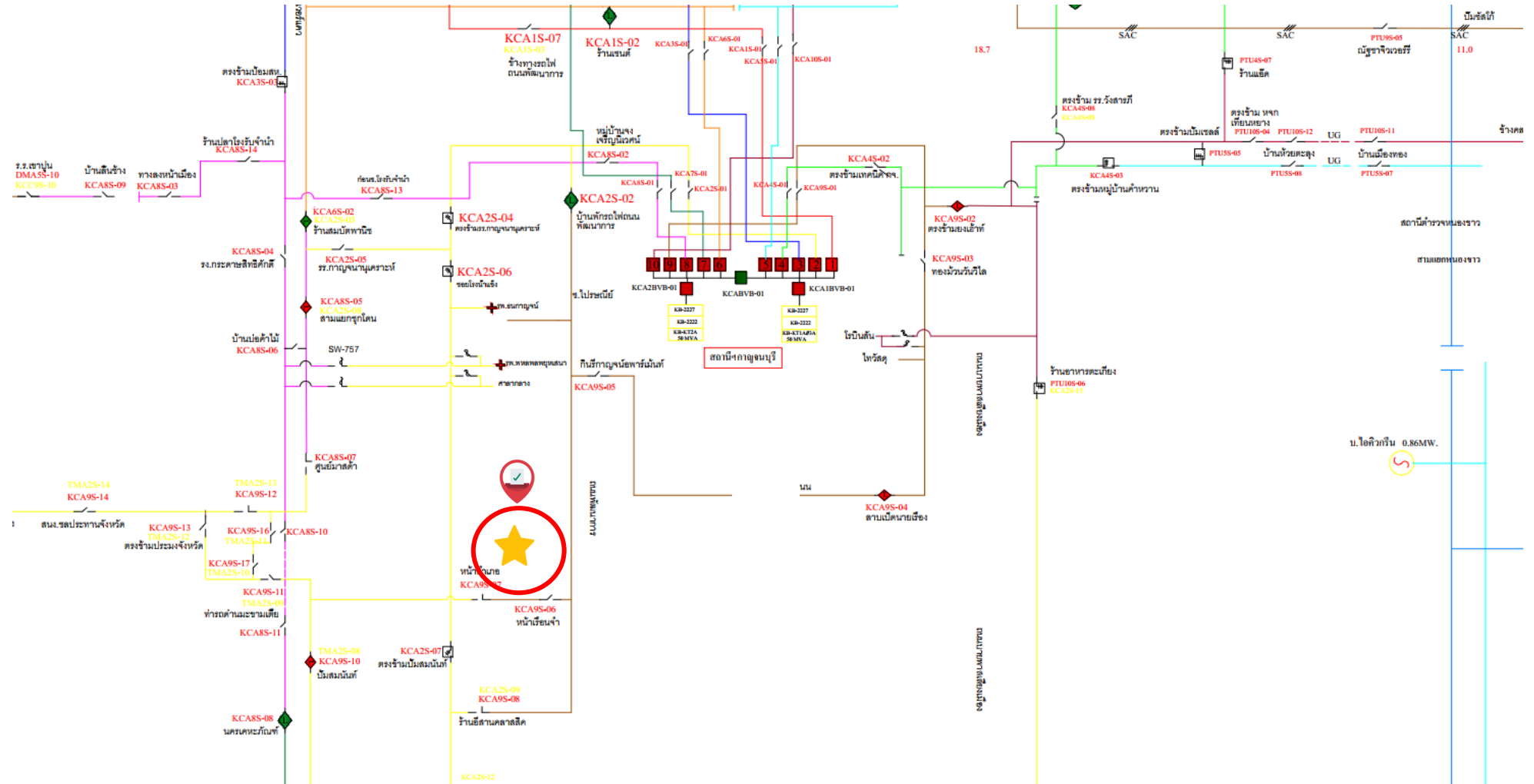
**การแบ่งเขตเลือกตั้งสมาชิก อบจ. จังหวัดกาญจนบุรี**

ลำดับ	อำเภอ	สถานที่รวมคะแนน	จำนวนเขต/สมาชิก	จำนวนเขตท้องที่ย่อย
1	เมืองกาญจนบุรี	หอประชุมอำเภอเมืองกาญจนบุรี	6	19
2	ท่ามะกา	หอประชุมอำเภอท่ามะกา	5	24
3	ท่าม่วง	หอประชุมอำเภอท่าม่วง	4	21
4	ไทรโยค	หอประชุมอำเภอไทรโยค	2	9
5	บ่อพลอย	หอประชุมอำเภอบ่อพลอย	2	8
6	ทองผาภูมิ	หอประชุมอำเภอทองผาภูมิ	2	8
7	พนมทวน	หอประชุมอำเภอพนมทวน	2	11
8	เลาขวัญ	หอประชุมอำเภอเลาขวัญ	2	10
9	สังขละบุรี	หอประชุมอำเภอสังขละบุรี	1	ทุกตำบลในอำเภอ
10	ศรีสวัสดิ์	หอประชุมอำเภอศรีสวัสดิ์	1	ทุกตำบลในอำเภอ
11	ด่านมะขามเตี้ย	หอประชุมอำเภอด่านมะขามเตี้ย	1	ทุกตำบลในอำเภอ
12	หนองปรือ	หอประชุมอำเภอหนองปรือ	1	ทุกตำบลในอำเภอ
13	ห้วยกระเจา	หอประชุมอำเภอห้วยกระเจา	1	ทุกตำบลในอำเภอ
จุดรวมคะแนน		อบจ.กาญจนบุรี	-	-
รวม			30	-

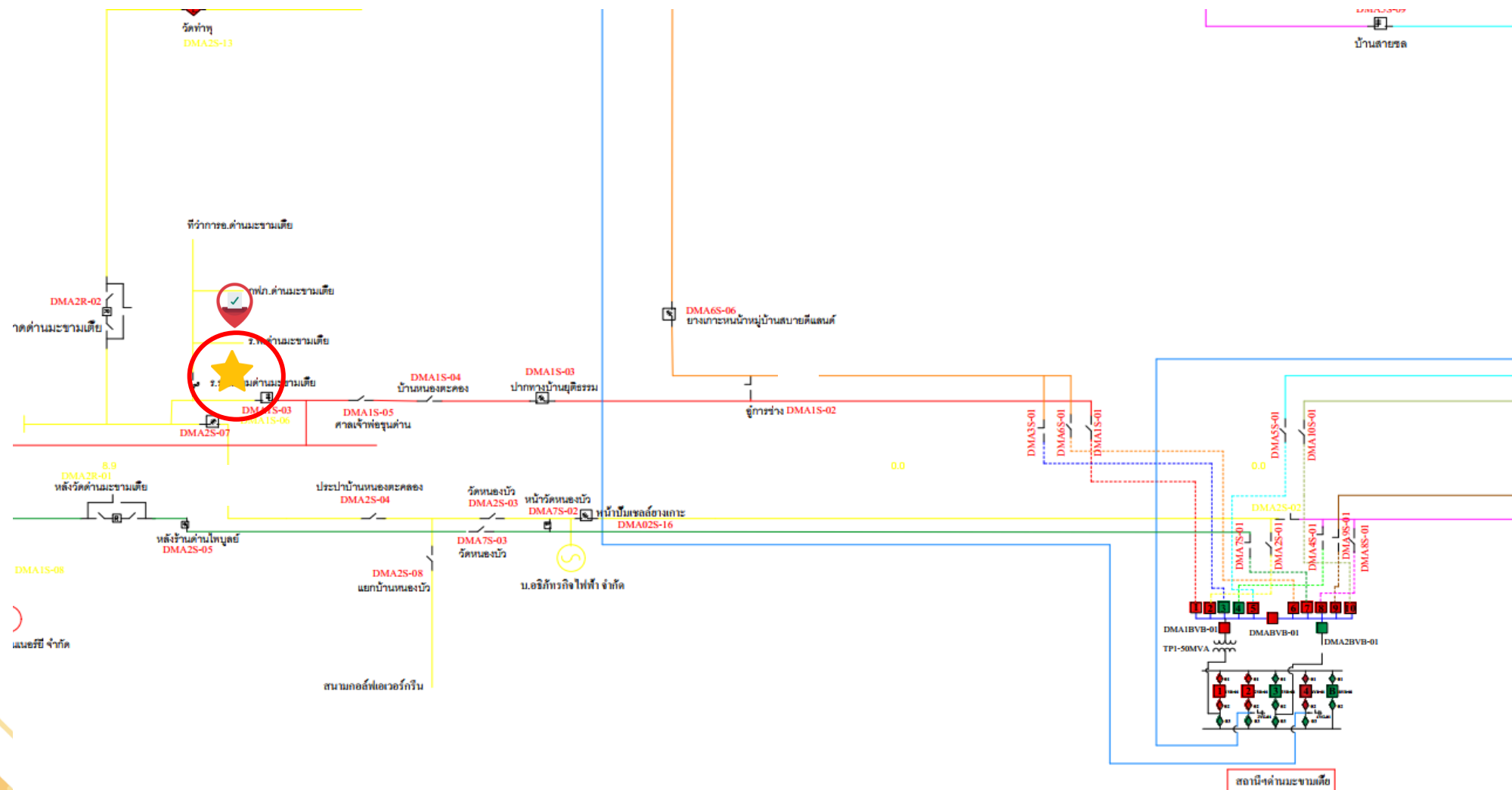
จุดรวมคะแนน อบจ. จังหวัดกาญจนบุรี (KCA07)



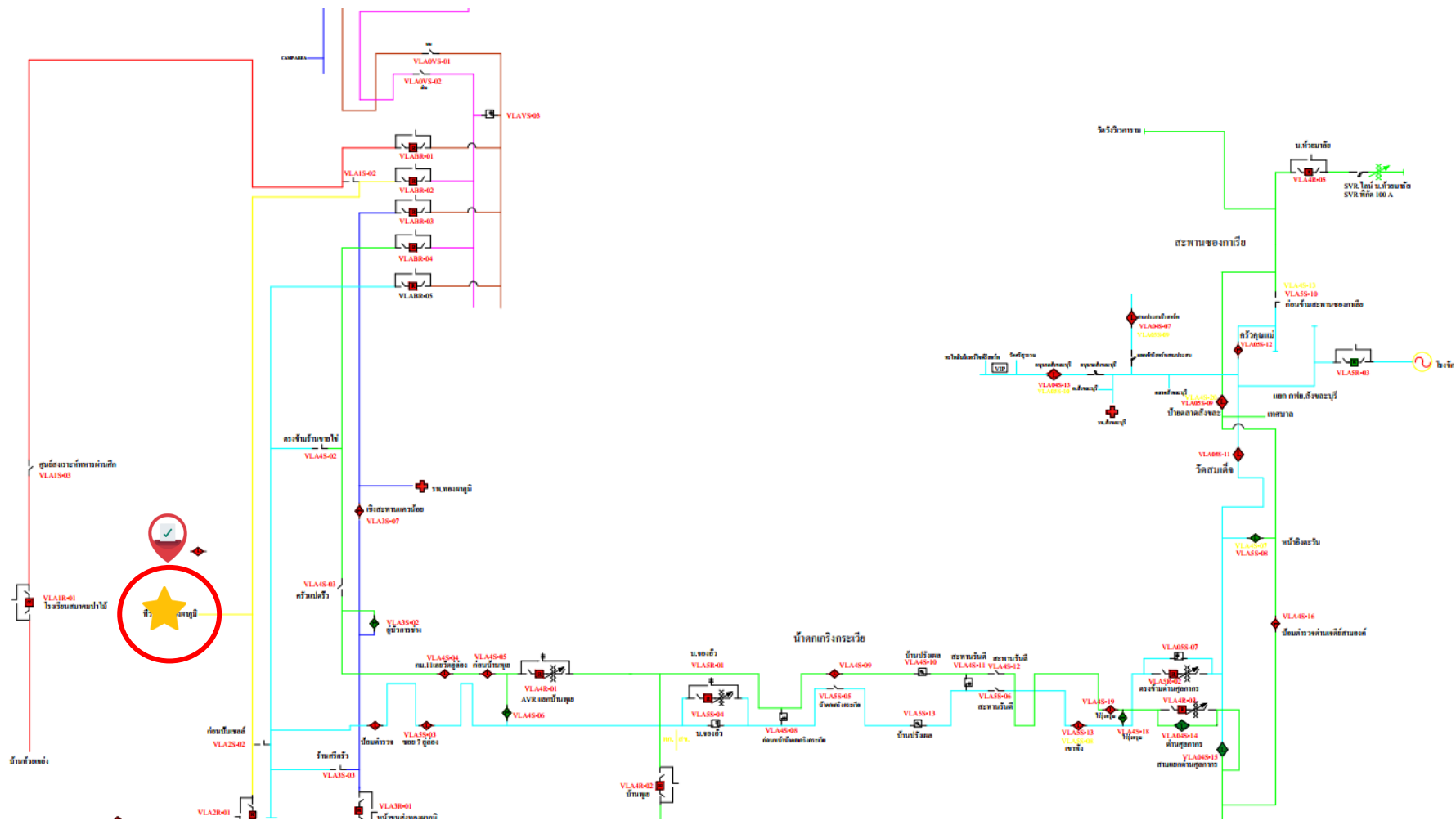
1. หอประชุมอำเภอเมืองกาญจนบุรี (KCA09)



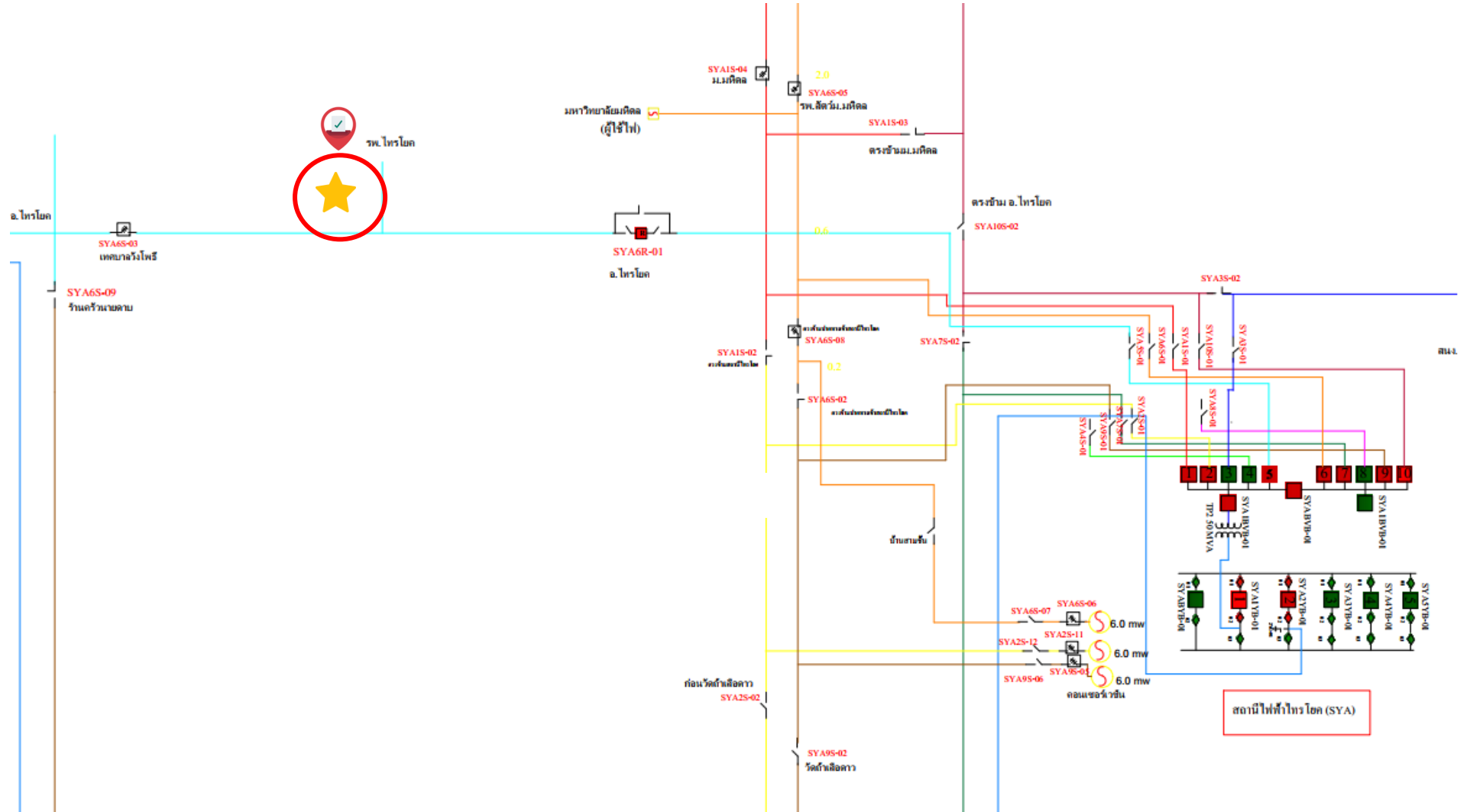
2. หอประชุมอำเภอถ่านมะขามเตี้ย (DMA02)



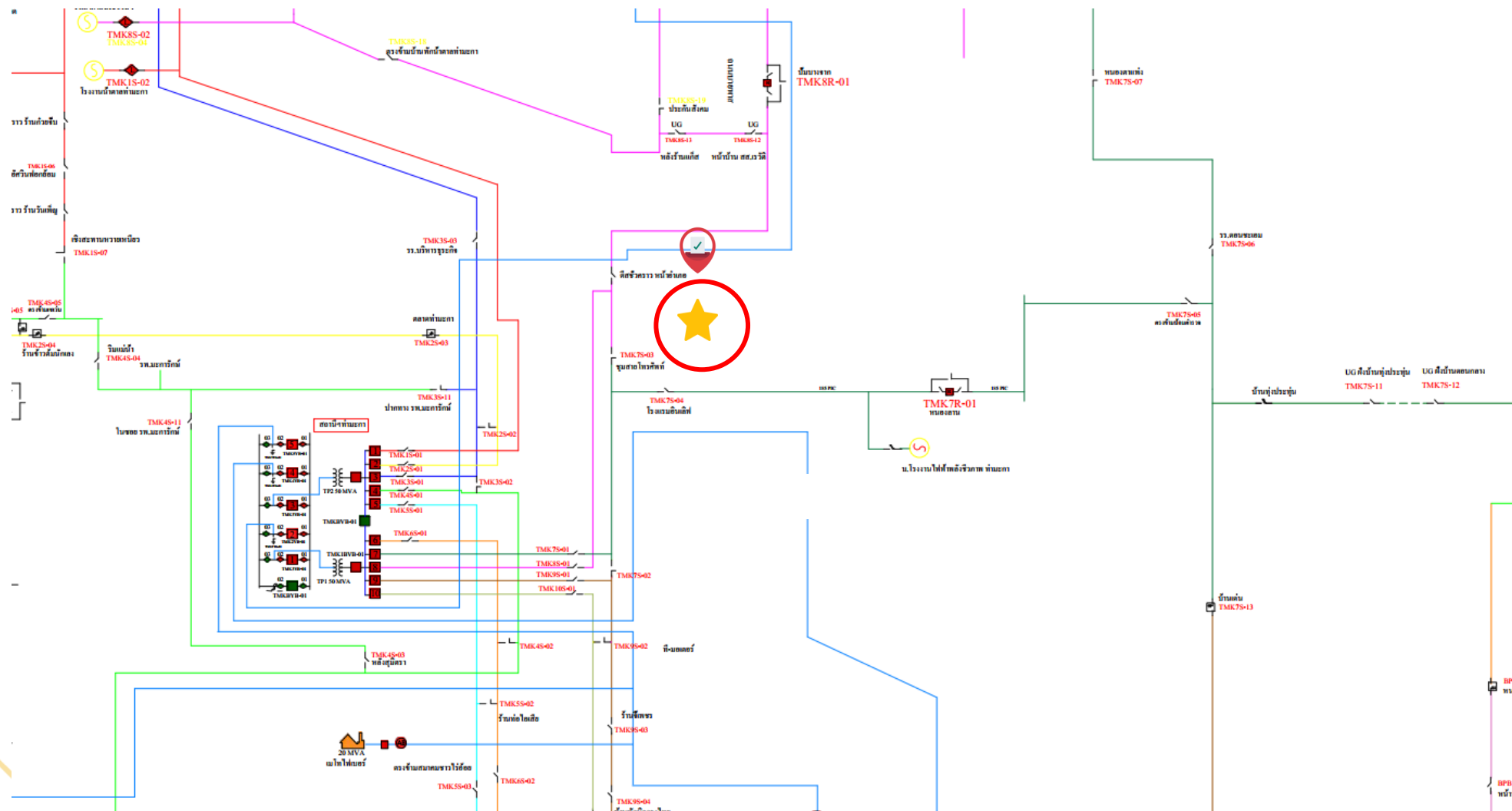
3. หอประชุมอำเภอทองผาภูมิ (VLA02)



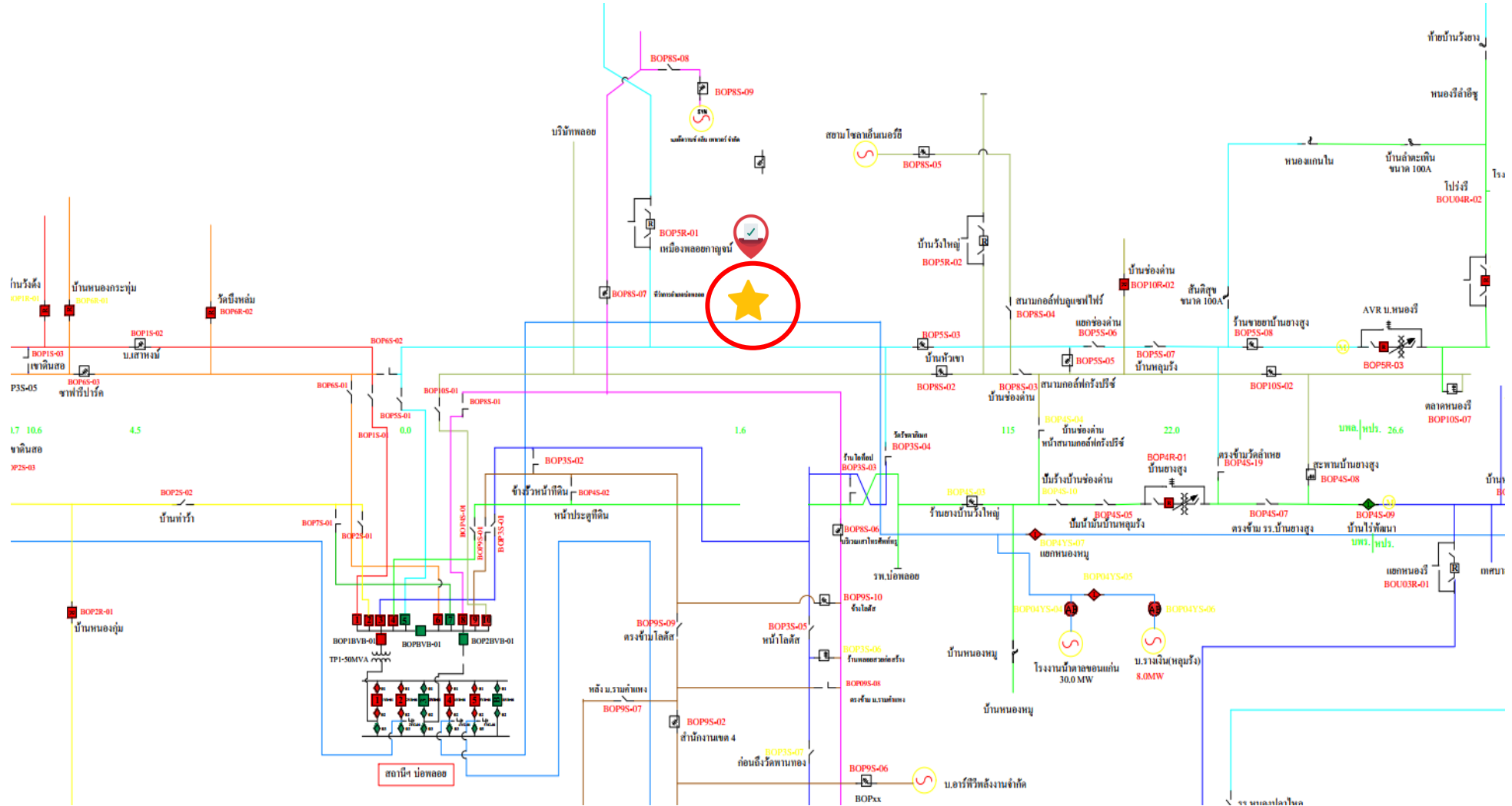
5. หอประชุมอำเภอไทรโยค (SYA05)



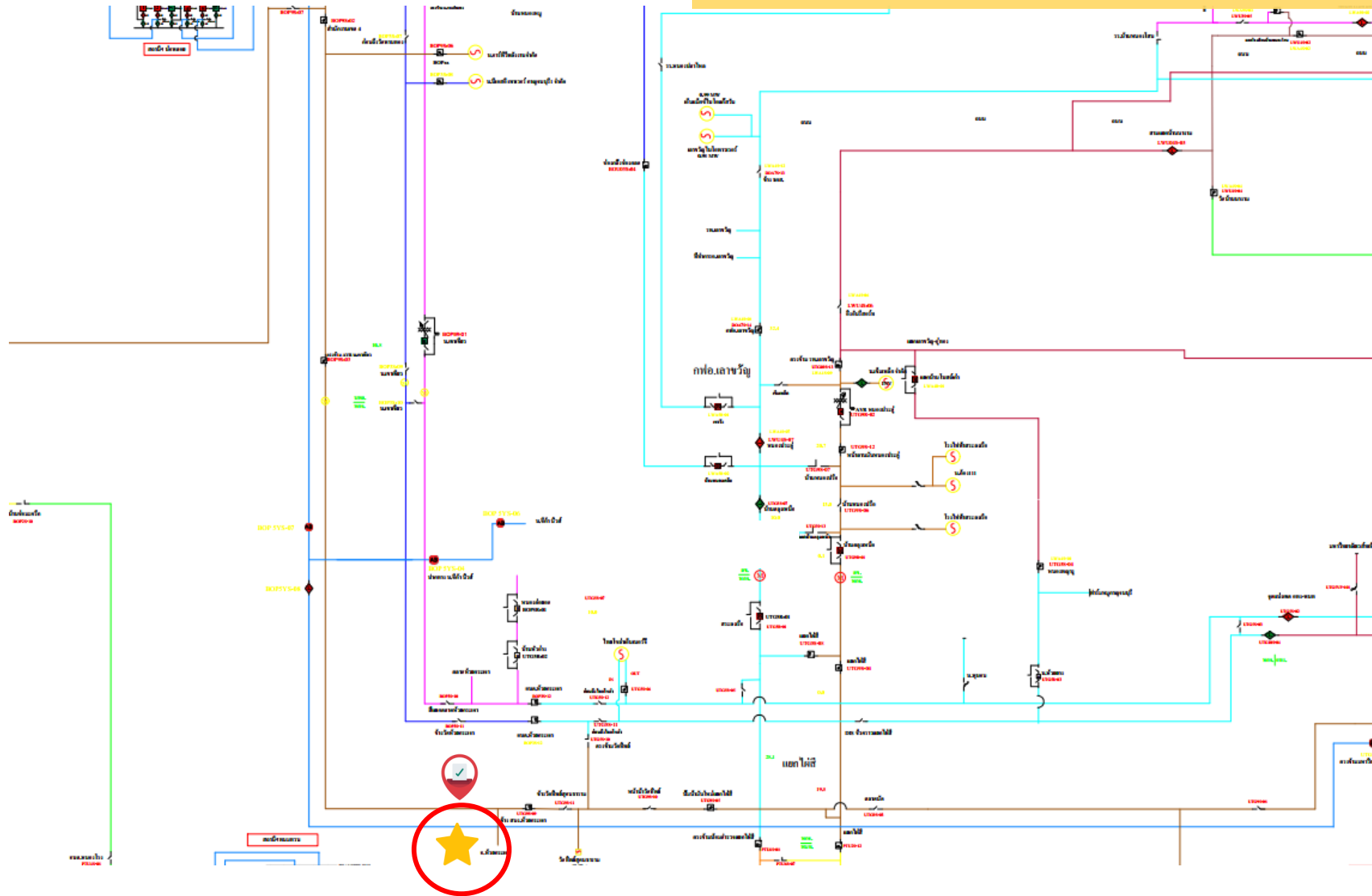
6. หอประชุมอำเภอท่ามะกา (TMK08)



7. หอประชุมอำเภอบ่อพลอย (BOP10)



13. หอประชุมอำเภอห้วยกระเจา (BOP09)



แผนตัดจ่ายระบบไฟฟ้ารองรับการเลือกตั้งสมาชิก อบจ.กาญจนบุรี ปี 2568

แบบฟอร์มตัดจ่ายระบบไฟฟ้ารองรับการเลือกตั้งสมาชิกองค์การบริหารส่วนจังหวัด ในพื้นที่ กฟภ.3 ประจำปี 2568

ลำดับที่	จังหวัด	อำเภอ	จำนวนสมาชิกอำเภอต่อเขต	สถานที่ลงคะแนน / รวมคะแนน	วงจรหลัก	วงจรสํารอง	แผนการตัดจ่ายไฟเพื่อลดโหลดวงจร (สับ, ปลด อุปกรณ์)	กฟส.
4	กาญจนบุรี	เมืองกาญจนบุรี	6	หอประชุมอำเภอเมืองกาญจนบุรี	KCA09	TMA02	เป็นวงจรที่สั้นและมั่นคง	กฟส.กาญจนบุรี
		ท่ามะกา	5	หอประชุมอำเภอท่ามะกา	TMK08	TMK07	เป็นวงจรที่สั้นและมั่นคง	กฟส.ท่ามะกา
		ท่าม่วง	4	หอประชุมอำเภอท่าม่วง	TMA10	TMA05	1.สับ TMA09S-06 DIS ร.ร.คอมแทค 2.ปลด TMA10S-05 SF6 โรงเรียนท่าม่วงราษฎร์บำรุง	กฟส.ท่าม่วง
		ไทรโยค	2	หอประชุมอำเภอไทรโยค	SYA05	SYA09	1.สับ SYA06S-09 SF6 ร้านครัวนายดาบ 2.ปลด SYA06S-03 SF6 หน้าเทศบาลวังโพธิ์	กฟส.ไทรโยค
		บ่อพลอย	2	หอประชุมอำเภอบ่อพลอย	BOP10	BOP05	1.สับ BOP04S-04 DIS บ้านช่องด่าน 2.ปลด BOP10S-02 SF6 บ้านหัวเขา	กฟส.บ่อพลอย
		ทองผาภูมิ	2	หอประชุมอำเภอทองผาภูมิ	VLA02	VLA04	เป็นวงจรที่สั้นและมั่นคง	กฟส.ทองผาภูมิ
		พนมทวน	2	หอประชุมอำเภอพนมทวน	PTU08	PTU03	เป็นวงจรที่สั้นและมั่นคง	กฟส.พนมทวน
		เลาขวัญ	2	หอประชุมอำเภอเลาขวัญ	LWA05	UTG09	1.สับ UTG09S-07 DIS ตรงข้ามทางแยกไปหนองเค็ด 2.ปลด LWA04S-07 SF6 ตรงข้าม CJ หนองปรือคู่	กฟส.เลาขวัญ
		สังขละบุรี	1	หอประชุมอำเภอสังขละบุรี	VLA05	VLA04	ที่ว่าการอำเภอห้วยกระเจาอยู่ปลายสาย (จัดรถประจำจุด) 1.VLA05S-11 SF6 วัดสมเด็จ 2.โรงจักรสังขละบุรี	กฟส.สังขละบุรี
		ศรีสวัสดิ์	1	หอประชุมอำเภอศรีสวัสดิ์	SVA01	-	ที่ว่าการอำเภอศรีสวัสดิ์อยู่ปลายสาย	กฟส.ท่ากระดาน
		ด่านมะขามเตี้ย	1	หอประชุมอำเภอด่านมะขามเตี้ย	DMA02	DMA01	ที่ว่าการอำเภอด่านมะขามเตี้ยอยู่ต้นทาง	กฟส.ด่านมะขามเตี้ย
		หนองปรือ	1	หอประชุมอำเภอหนองปรือ	BOU05	BOU01	ที่ว่าการอำเภอหนองปรืออยู่ต้นทาง	กฟส.หนองปรือ
ห้วยกระเจา	1	หอประชุมอำเภอห้วยกระเจา	BOP09	UTG09	ที่ว่าการอำเภอห้วยกระเจาอยู่ปลายสาย (จัดรถประจำจุด) 1.BOP09S-06 SF6 ข้าง กพย.ห้วยกระเจา 2.BOP09S-05 SF6 ตรงข้าม AVR บ.เขาเขียว	กฟส.ห้วยกระเจา		
จตุรรวมคะแนนประจำจังหวัด				องค์การบริหารส่วนจังหวัดกาญจนบุรี	KCA07	KCA01	1.สับ KCA01S-08 SF6 วิทยาลัยสารพัดช่าง 2.ปลด KCA07S-50 SF6 สนามกีฬากลีบบัว	กฟส.กาญจนบุรี